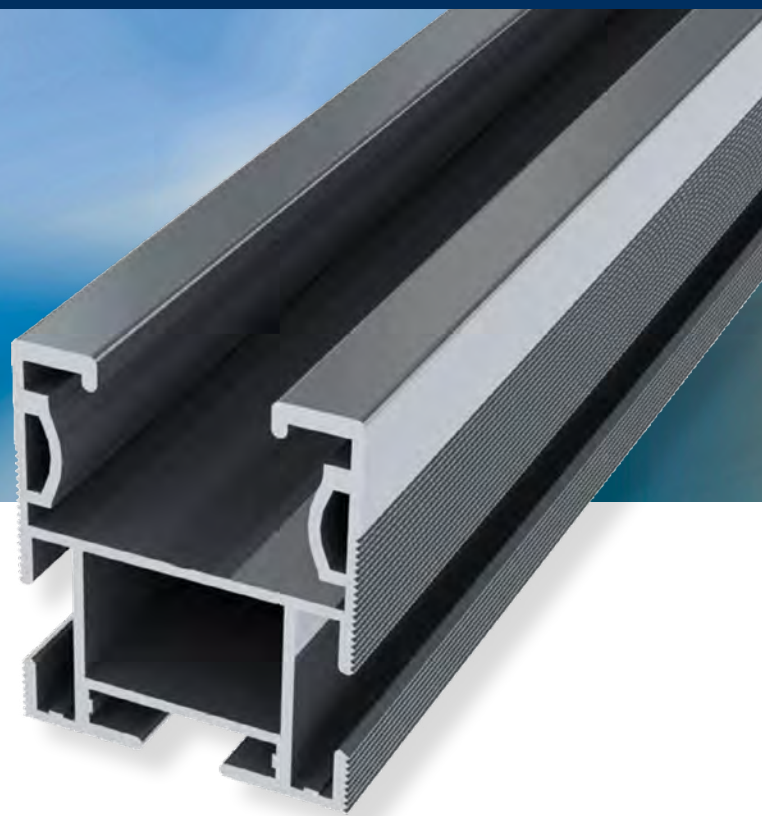


HEAVY MAX

PROFILATO DI
SOSTEGNO MODULI



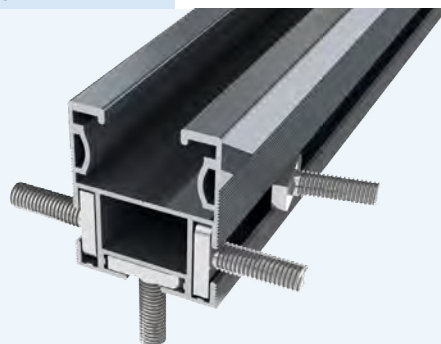
H **HEAVY MAX** è un profilato di sostegno in alluminio naturale, utilizzato per sostenere i moduli fotovoltaici. Particolarmente idoneo al fissaggio di moduli fotovoltaici sia sui tetti inclinati che piani, su sostegni a staffa o triangolo.

HEAVY MAX è dotato di tre guide che semplificano l'installazione e migliorano la resistenza meccanica in qualsiasi ambito applicativo.

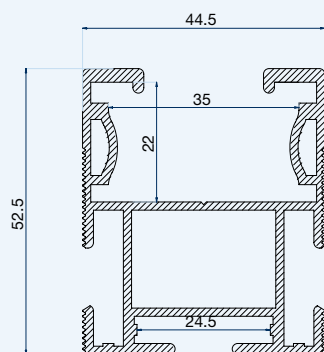
CARATTERISTICHE TECNICHE

Materiale: lega di alluminio EN AW-6060 T6
Resistenza a trazione: R_m 190 N/mm²
Carico di snervamento: $R_{p0,2}$ 150 N/mm²
Momento d'inerzia Jx: 128086,29 mm⁴
Modulo di resistenza Wx: 4635,77 mm³
Momento d'inerzia Jy: 144341,88 mm⁴
Modulo di resistenza Wy: 6487,28 mm³
Peso del profilo al metro: 1305 g/m
Sezione del profilo: 483,33 mm²
Allungamento: $(L \cdot 24 \cdot 10^{-6}) \cdot \Delta T$

FISSAGGIO



DIMENSIONI (mm)



Codice	Modello	Descrizione	Lunghezza Barra (mm)	Conf.
OB620019	HEAVY MAX	Profilato di sostegno in alluminio a fianchi sciancrati, dotato tre guide	3.400	2 pz
OB620500	TCP	Tappo chiusura profilo	-	10 pz

TAPPO CHIUSURA PROFILO

